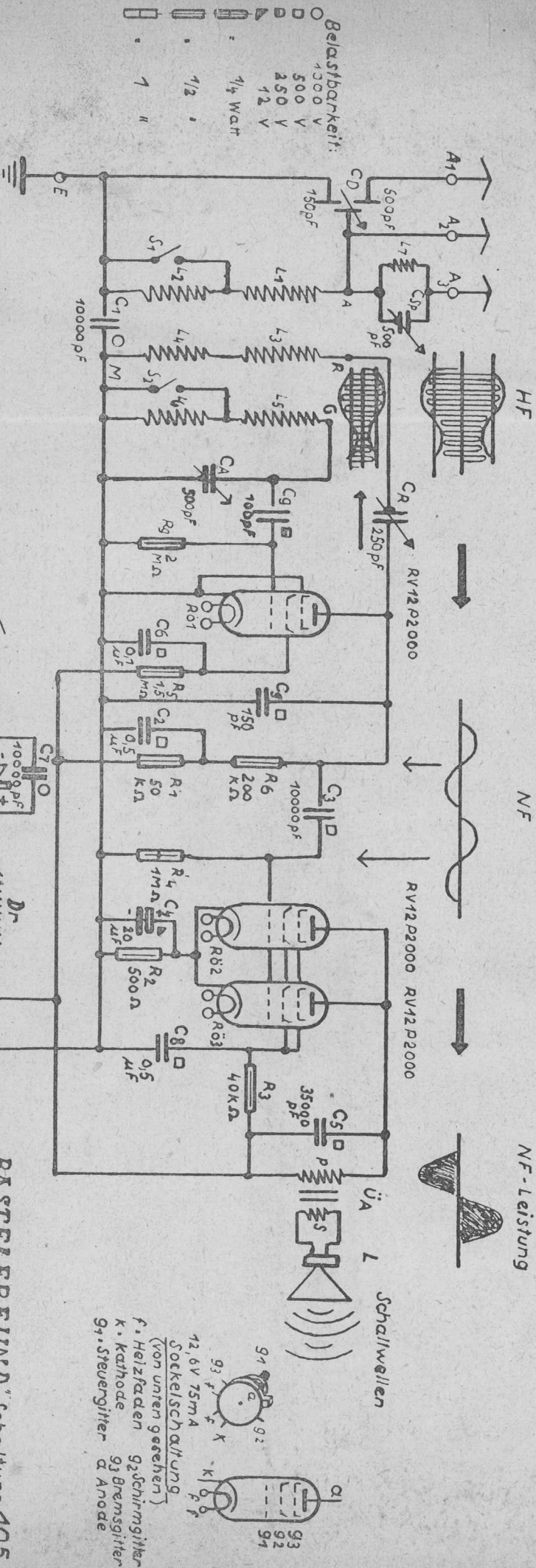


A-10-LA

Saarbrücken  
Bahnhofstr. 13  
Telefon 2 53 51

# Guten Empfang bringt die BASTELFREUND-Schaltung

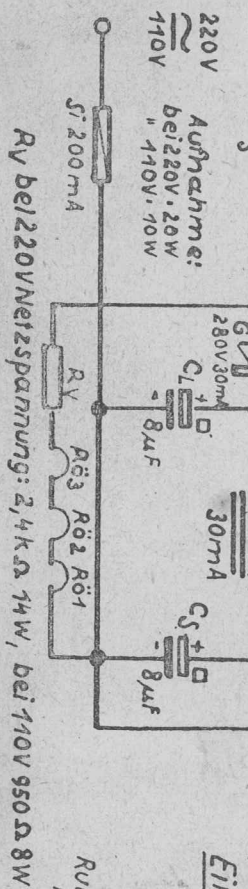


Belastbarkeit:

○	1300 V
○	500 V
○	250 V
○	12 V
○	1/4 Watt
○	1/2 "
○	1 "

**Schaltung in Stichworten:**

Einfache Audionschaltung mit widerstandsgekoppelten NF-Stufe für Mittel- und Langwelle, 3 Antennen-Eingänge, HF-seitige Lautstärke-Regelung, Sperrkreis grossere Sprechleistung durch Parallelschaltung von zwei RV12 P2000 in der Endstufe



**„BASTELFREUND“-Schaltung 105  
Einkreis - 3-Röhrenempfänger**

für Allstrom  
mit Röhren RV12 P2000  
Aus dem Laboratorium von  
Rundfunkmeistering Alexander Frenzel  
München 54, Feldmochinger Str 25

