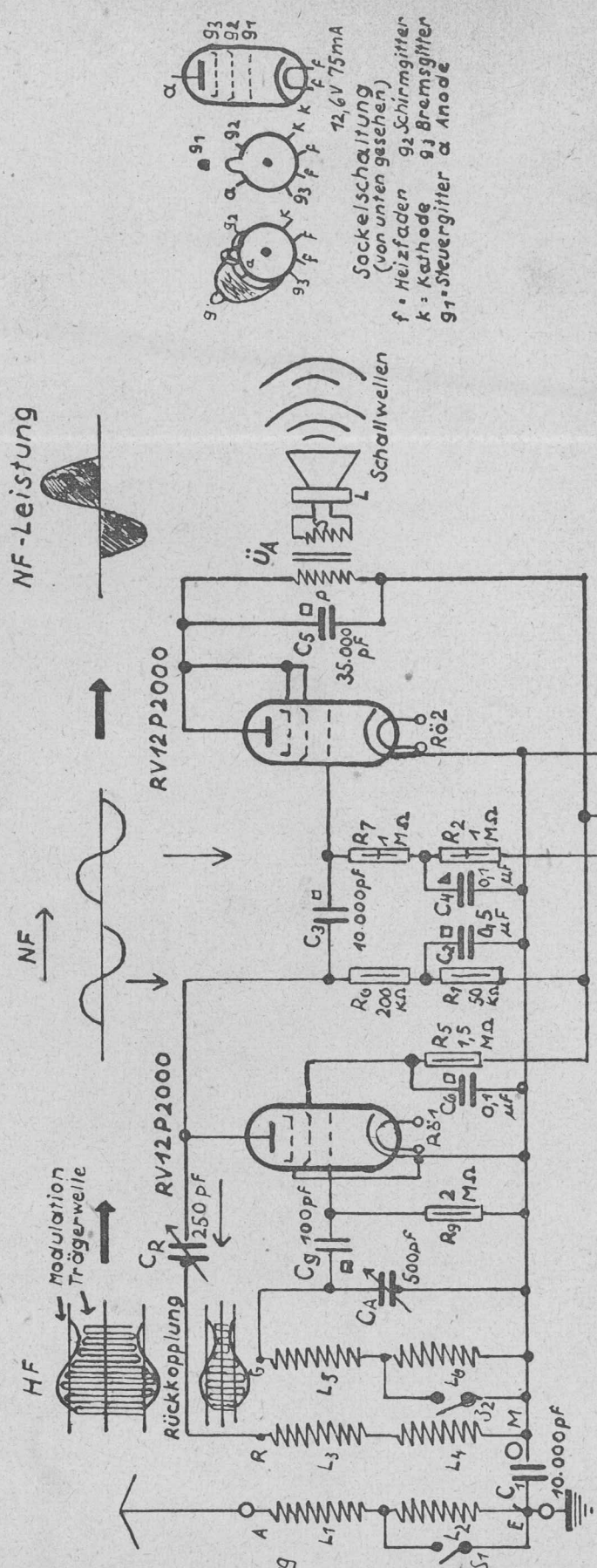


A-10-LA
 Saarbrücken
 Bahnhofstr. 13
 Telefon 2 53 51

Guten Empfang bringt die **BASTELFREUND**-Schaltung



- 0, 1000 V Betriebsspannung
- = 500 V
 - = 250 V
 - ▣ = 12 V
 - = 1/4 W Belastbarkeit
 - = 1/2 W
 - = 1 W

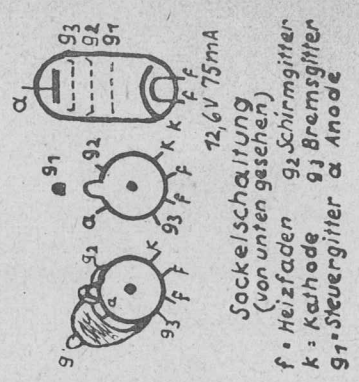
Schaltung in Stichworten:
 Einfachste Audionschaltung mit widerstandsgekoppelter NF-Stufe für Mittel- und Langwellenbereich, lautstarker Orts-empfang bei geringstem Aufwand.
 Nur 23 Einzelteile!

Aufnahme bei 220V 18W
 110V 9W

Rv bei 220V Netzspannung = 2,5kΩ 15W, bei 110V = 1,1kΩ 8W

"BASTELFREUND"-Schaltung 103
Einkreis-2-Röhrenempfänger
 für Allstrom
 mit Röhren RV12 P2000

Aus dem Laboratorium von
 Rundfunkmeister-Jng. Alexander Frenzel
 München 54
 Feldmochinger Strasse 25



12,6V 75mA
 Sockelschaltung
 (von unten gesehen)
 f = Heizfaden 92 Schirmgitter
 k = Kathode 93 Bremsgitter
 91-Steurgitter a Anode

NF-Leistung

Schallwellen